

実 技 試 験

☆☆☆解答に当たっての注意事項☆☆☆

- ・ 試験問題については、特に指示のない限り、平成29年4月1日現在施行の法令等に基づいて解答してください。なお、東日本大震災の被災者等に対する各種特例については考慮しないものとします。
- ・ 次の各問について答えを1つ選び、その番号を解答用紙にマークしてください。

【第1問】下記の（問1）、（問2）について解答しなさい。

問1

ファイナンシャル・プランニング業務を行うに当たっては、関連業法を順守することが重要である。ファイナンシャル・プランナー（以下「FP」という）の行為に関する次の記述のうち、最も不適切なものはどれか。

1. 税理士資格を有していないFPが、参加費が必要な有料のセミナーにおいて、仮定の事例に基づき、一般的な税法の解説を行った。
2. 投資助言・代理業の登録をしていないFPが、顧客と投資顧問契約を締結した。
3. 社会保険労務士資格を有していないFPが、顧客の「ねんきん定期便」等の資料を参考に、公的年金の受給見込み額を試算した。

問2

下記は、高倉家のキャッシュフロー表（一部抜粋）である。このキャッシュフロー表に関する次の記述のうち、最も不適切なものはどれか。なお、計算に当たっては、キャッシュフロー表中に記載の整数を使用し、計算結果は万円未満を四捨五入すること。

＜高倉家のキャッシュフロー表＞

（単位：万円）

経過年数			基準年	1年	2年	3年
西暦（年）			2017	2018	2019	2020
平成（年）			29	30	31	32
家族・ 年齢	高倉 大悟	本人	46歳	47歳	48歳	49歳
	花菜	妻	45歳	46歳	47歳	48歳
	秀一朗	長男	15歳	16歳	17歳	18歳
	葵	長女	13歳	14歳	15歳	16歳
	優衣	二女	10歳	11歳	12歳	13歳
ライフイベント		変動率	葵 中学校入学	秀一朗 高校入学 自動車購入		葵 高校入学 優衣 中学校入学
収入	給与収入（夫）	1%	583			(ア)
	給与収入（妻）	—	100	100	100	100
	収入合計	—	683	689		
支出	基本生活費	2%	263		274	
	住宅関連費	—			145	145
	教育費	—			100	120
	保険料	—		68	68	68
	一時的支出	—		280		
	その他支出	—		50	50	50
	支出合計	—	636	931		
年間収支			47	(イ)	58	39
金融資産残高		1%		598	(ウ)	708

※年齢は各年12月31日現在のものとし、平成29年を基準年とする。

※記載されている数値は正しいものとする。

※問題作成の都合上、一部空欄にしてある。

1. 空欄（ア）に入る数値とその求め方：「 $583 \times (1 + 0.01 \times 3) \approx 600$ 」
2. 空欄（イ）に入る数値とその求め方：「 $689 - 931 = \blacktriangle 242$ 」
3. 空欄（ウ）に入る数値とその求め方：「 $598 \times (1 + 0.01) + 58 \approx 662$ 」

【第2問】下記の（問3）～（問5）について解答しなさい。

問3

下記は、経済用語についてまとめた表である。下表の経済用語に関する次の記述のうち、正しいものはどれか。

経済用語	主な内容
（ア）	生産、雇用などの経済活動状況を表すさまざまな指標の動きを統合して、景気の現状把握や将来の動向を予測するために内閣府が発表している指標である。
（イ）	消費者が購入するモノやサービスなどの物価の動きを把握するための統計指標で、総務省から毎月発表されている。
（ウ）	日本銀行が市場から有価証券を買い入れて資金を市場に供給するための公開市場操作（オペレーション）であり、資金量の増加から、金利の低下要因となる。

1. 空欄（ア）に入る用語は、「景気動向指数」である。
2. 空欄（イ）に入る用語は、「消費動向調査」である。
3. 空欄（ウ）に入る用語は、「売りオペレーション」である。

問4

下記は、ジュニアNISA（未成年者少額投資非課税制度）についてまとめた表である。下表に関する次の記述のうち、最も適切なものはどれか。

利用可能な者	日本に居住する0歳～19歳の者（口座を開設する年の1月1日現在）
非課税対象	株式・投資信託等への投資から得られる配当金・分配金や譲渡益
口座開設可能数	1人1口座
非課税投資枠	新規投資額で（ア）が上限
非課税期間	投資した年から（イ）
運用管理者	口座開設者本人（未成年者）の二親等以内の親族（両親・祖父母等）
払出し	（ウ）までは払出し制限あり

1. 空欄（ア）に入る語句は、「毎年100万円」である。
2. 空欄（イ）に入る語句は、「最長5年間」である。
3. 空欄（ウ）に入る語句は、「22歳」である。

問5

下記<資料>に関する次の記述の空欄（ア）、（イ）にあてはまる数値の組み合わせとして、正しいものはどれか。

<資料>

年月【資本異動】 13.10 株式移転 13.10 消却	万株 70,056 64,083	【株式】 ¹⁰ / ₃₁ 640,830千株 【債権】 ¹⁰ / ₃₁ 225 【財務】<連16.9> 百万円 総資産 2,088,566 自己資本 420,958 自己資本比率 20.2% 資本金 60,000 利益剰余金 226,230 有利子負債 1,230,808 【指標等】<連16.3> ROE 7.1% 7.5% ROA 1.4% 1.5% 調整1株益 一円 最高純益(16.3) 28,718 設備投資 788億 予1,100億 減価償却 210億 予 235億 研究開発 一億 予 一億 【キャッシュフロー】 億円 営業CF 879(▲384) 投資CF ▲1,123(▲1,002) 財務CF ▲305(1,391) 現金同等物 398(939)	【株主】⑨78,227名<16.9> 万株 東京急行電鉄 9,687(15.1) 自社(自己株口) 3,206(5.0) 日本マスター信託口 3,148(4.9) 日本トラステイ信託口 3,081(4.8) 三井住友信託銀行 2,100(3.2) 第一生命HLD 1,491(2.3) ステート・ストリート・バンク&ト ラスト505223 868(1.3) 日本生命保険 810(1.2) チェース・マンハッタン・バンクGT S(エスクロウ) 764(1.1) 日本トラステイ信託口4 752(1.1) <外国>26.6% <浮動株>9.8% <投信>7.2% <特定株>40.5% 【役員】(株)指潔(株)大隈郁 仁(株)神真(株)植村仁 雑賀 克英 北川登士彦 西川弘典 (株)相植木正威 ⇨欄外 【連結】東急不動産、東急コミュ ニティー、東急リパブル、東急ハンズ	沢向 で物 会件 員取 制リ りゾ トみ ホ貸 テ管 ル理 18事 年業 度業 開充 業へ。 。井	ンタ グ ル プ 買 取 。安 定 需 要 見 込 む 。学 生 情 報 セ	18年 3月 期は 貸貸 高稼 働。増 益基 礎維 持。 。連 続最 高益 へ。	期比 16・ 4% 減)に 後退 も、 好採 算物 件多 く部 門増 益。ビ ル貸 賃は 新規 商業 施設 が貢 献。下 期に ビル 売却 見込 む。増 益基 礎維 持。	【最高益】マンション分譲1582戸(前期比16・4%減)に後退も、好採算物件多く部門増益。ビル賃貸は新規商業施設が貢献。下期にビル売却見込む。増益基礎維持。	【特色】東急電鉄系の総合不動産大手。ビル賃貸が利益柱。リゾート開発から東急ハンズまで業容多彩。【連結事業】都市31(17)住宅14(6)管理17(6)【設立】10(13)【ウェルネス】11(7)【ハンズ】12(1)【世代】16(6)【仲介】10(13)【事業】5(▲6)	3289 東急不動産ディングス 【決算】3月【設立】2013.10【上場】2013.10
東証 13~14 15 16.1~11	高値 1081(13) 1016(7) 825(2)	安値 628(14) 726(2) 528(10)	出来高 7,667 7,469 9,530	高値 592 594 666	安値 532 528 571	四半期推移率) 3期平均41.2%* 今期34.7%(▲6.5%) 【格付】JJA-(安)	【業種】不動産(非住宅) 時価総額順位 5/56社 【比較会社】3231 野村HD, 8801 三井不動産, 8830 住友不動産	【業績】(百万円) 売上高 営業利益 経常利益 純利益 1株益(円) 1株配(円) 【配当】 配当金(円) 連14. 3 714,067 61,433 50,583 23,712 41.6 4.5 15. 3 5 連15. 3 773,149 63,300 51,675 25,230 41.5 10 16. 3 6.5 連16. 3 815,479 68,750 56,379 28,718 47.2 12 16. 9 6.5 連17. 3予 830,000 73,000 61,000 31,500 51.7 13 17. 3予 6.5 連18. 3予 850,000 75,000 63,000 32,500 53.4 13~14 17. 9予 6.5~7 中16. 9 319,251 25,344 20,293 10,332 17.0 6.5 18. 3予 6.5~7 中17. 9予 340,000 29,000 24,000 15,000 24.6 6.5~7 1株配増(円)<連16. 9> 会17. 3予 830,000 73,000 61,000 31,500 (16.11.9発表) 1株配増(円)<連16. 9> 691.5 (687.9)	【本社】107-0062東京都港区南青山2-6-21 ☎03-5414-1199 【主要子会社】東急不動産 ☎03-5414-1099, 東急コミュニティー ☎03-5717-1001, 東急リパブル ☎03-3463-3711, 東急ハンズ ☎03-5155-5311 【従業員】<16.3>連19,230名 55%(45.4歳) 男1,213名 【証券】日東京 野村, 大和 冢三井住友信 臨新 日本【銀行】三井住友信, 三菱UFJ, みずほ, 三菱UFJ, 政策 【仕入先】一 【販売先】一	

(出所：東洋経済新報社「会社四季報」2017年第1集)

- ・ この企業の株を1単元（1単位）保有していた場合、2016年3月期における年間の配当金額（税引前）は（ア）円であったことが分かる。
- ・ 2016年3月期における1株当たりの利益は（イ）円であったことが分かる。

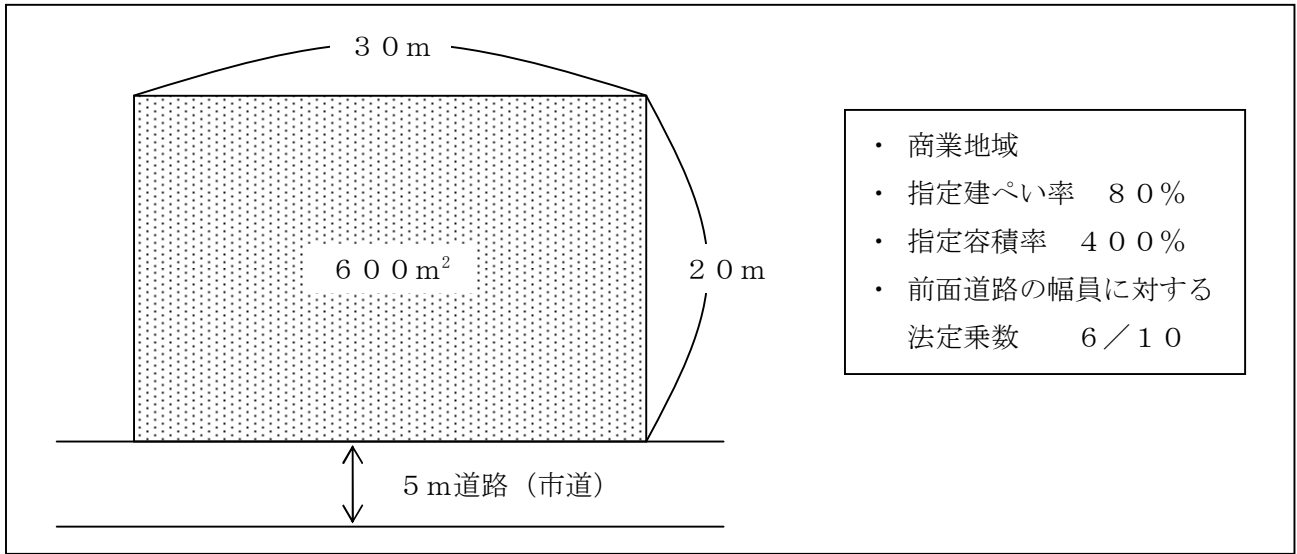
1. (ア) 650 (イ) 12
2. (ア) 1,200 (イ) 12
3. (ア) 1,200 (イ) 47.2

【第3問】下記の（問6）、（問7）について解答しなさい。

問6

建築基準法に従い、下記<資料>の土地に建築物を建築する場合、この土地に対する建築物の建築面積の最高限度として、正しいものはどれか。なお、記載のない条件については一切考慮しないこととする。

<資料>

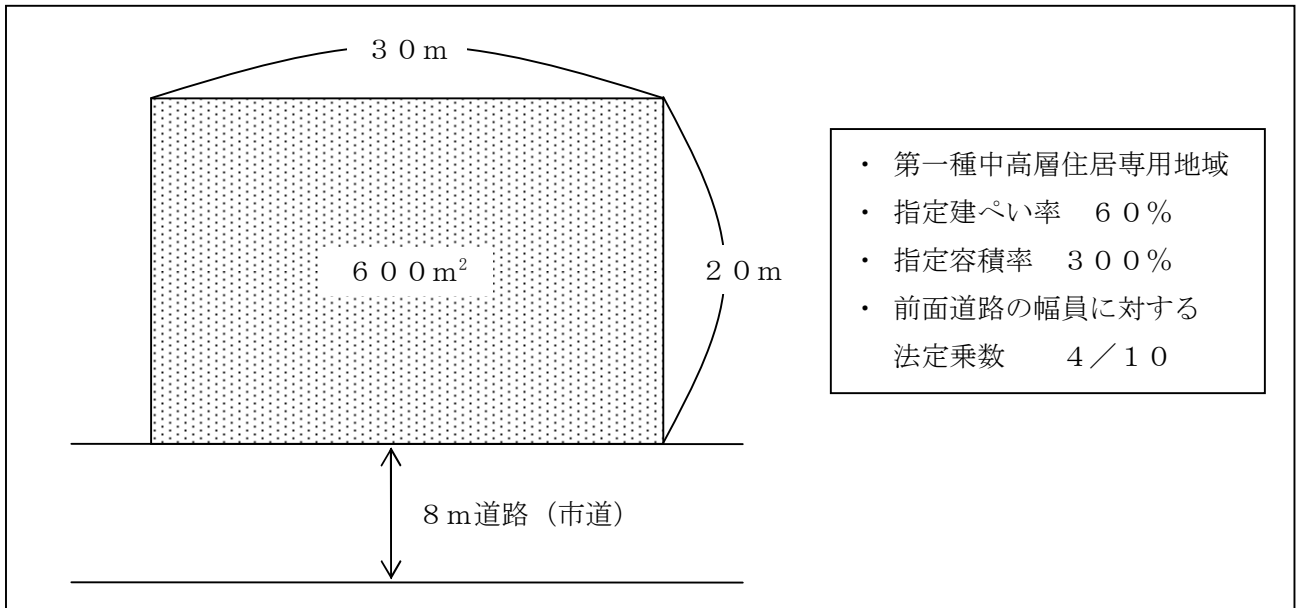


1. 360 m²
2. 480 m²
3. 1,800 m²

問7

数年後に定年を迎える野村さんは、下記<資料>の土地の購入を検討している。そこで、この土地を取得した場合の将来的な土地の活用等について、FPの横川さんに相談をした。土地の用途制限に関する次の説明のうち、誤っているものはどれか。なお、記載のない条件については一切考慮しないこととする。

<資料>



1. 「将来、勤務医の息子さんが開業を希望される場合、診療所を建築することができます。」
2. 「定年後、野村さんの音楽仲間たちと趣味を楽しみながら営業するために、カラオケボックス（娯楽施設）を建築することができます。」
3. 「近隣には大学もあり、単身者用住居の需要も多いので、家賃収入を得るための賃貸マンションを建築することができます。」

【第4問】下記の（問8）～（問10）について解答しなさい。

問8

明石直太朗さんが加入している生命保険（下記＜資料＞参照）の保障内容に関する次の記述の空欄（ア）にあてはまる金額として、正しいものはどれか。なお、保険契約は有効に継続しているものとし、直太朗さんはこれまでに＜資料＞の保険から保険金および給付金を一度も受け取っていないものとする。

＜資料＞

保険証券記号番号 ○○△△××□□	定期保険特約付終身保険		
保険契約者 明石 直太朗 様	明石 直太朗 様 契約年齢 38歳（男性）	保険契約者印 <div style="text-align: center; border: 1px solid black; border-radius: 50%; width: 30px; height: 30px; margin: 0 auto; display: flex; align-items: center; justify-content: center;"> 明 石 </div>	◇契約日（保険期間の始期） 2010年11月1日
受取人 （死亡保険金） 明石 英美 様（妻）	受取割合 10割	◇主契約の保険期間 終身 ◇主契約の保険料払込期間 65歳払込満了	

◆ご契約内容	◆お払い込みいただく合計保険料
終身保険金額（主契約保険金額） 500万円 定期保険特約保険金額 3,000万円 特定疾病保障定期保険特約保険金額※1 300万円 傷害特約保険金額 100万円 災害入院特約 入院5日目から 日額5,000円 疾病入院特約 入院5日目から※2 日額5,000円 成人病入院特約 入院5日目から 日額5,000円 ※1：約款所定のガン、心疾患、脳血管疾患の場合に保険金を支払います。 ※2：不慮の事故や疾病により所定の手術を受けた場合、手術の種類に応じて手術給付金（入院給付金日額の10倍・20倍・40倍）を支払います。 リビング・ニーズ特約	毎回 ××,×××円/月 [保険料払込方法（回数）] 団体月払い ◇配当金支払方法 利息をつけて積立て ◇特約の払込期間および保険期間 10年


明石直太朗さんが、平成29年中に心筋梗塞で死亡（急死）した場合に支払われる死亡保険金は、合計（ア）である。

1. 3,300万円
2. 3,500万円
3. 3,800万円

問9

桑原亨さんが加入しているガン保険（下記＜資料＞参照）の保障内容に関する次の記述の空欄（ア）にあてはまる金額として、正しいものはどれか。なお、保険契約は有効に継続しているものとし、亨さんはこれまでに＜資料＞の保険から保険金および給付金を一度も受け取っていないものとする。

＜資料＞

保険種類 ガン保険（無配当）		保険証券記号番号 △△△-××××	
保険契約者	桑原 亨 様	ご印鑑 	◆契約日 2012年1月1日 ◆主契約の保険期間 終身 ◆主契約の保険料払込期間 終身
被保険者	桑原 亨 様 契約年齢 40歳 男性		
受取人	〔給付金受取人〕被保険者 様 〔指定代理請求人〕桑原 加奈 様 *被保険者との続柄：妻		
■ご契約内容			
給付金・保険金の内容	給付金額・保険金額	保険期間	
入院給付金	1日目から 日額5,000円	終身	
通院給付金	日額5,000円		
診断給付金	初めてガンと診断されたとき 100万円		
■保険料の内容		■その他付加されている特約・特則等	
払込保険料合計 ×,×××円 払込方法（回数）：年12回 払込期月 ：毎月		保険料口座振替特約 *以下余白	

桑原亨さんが、平成29年中に初めてガン（悪性新生物）と診断され、60日間入院した場合、支払われる給付金は、合計（ア）である。

1. 30万円
2. 100万円
3. 130万円

問10

杉田彩さん（会社員）が契約している自動車保険の主な内容は、下記＜資料＞のとおりである。次の記述のうち、自動車保険の支払い対象とならないものはどれか。なお、いずれも保険期間中に発生したものであり、運転者は杉田彩さんである。また、＜資料＞に記載のない事項については、一切考慮しないこととする。

＜資料＞

保険種類	自動車保険
保険期間	1年
保険契約者	杉田彩
記名被保険者	杉田彩
対人賠償	無制限
対物賠償	無制限（免責金額なし）
人身傷害	1名につき5,000万円
搭乗者傷害	5日未満入通院保険金 2万円 5日以上入通院保険金 20万円

1. 自動車を運転中に、誤って横断歩道の歩行者に接触し、ケガを負わせてしまった。
2. 自動車を自宅車庫に入れるとき、誤って車庫の壁に衝突し壁を壊してしまった。
3. 自動車を運転中に、交差点で他の自動車と衝突し杉田さんがケガを負った。

【第5問】下記の（問11）、（問12）について解答しなさい。

問11

会社員の井上幸一さんは、平成29年中に勤務先を定年退職する予定である。井上さんの退職に係るデータが下記<資料>のとおりである場合、井上さんの所得税に係る退職所得の金額として、正しいものはどれか。なお、井上さんは役員であったことはなく、退職は障害者になったことに基因するものではない。また、前年以前に受け取った退職金はないものとする。

<資料>

[井上さんの退職に係るデータ]	
支給される退職一時金：3,000万円	
勤続年数：40年	
[参考：退職所得控除額の求め方]	
勤続年数	退職所得控除額
20年以下	40万円×勤続年数（80万円に満たない場合には、80万円）
20年超	800万円+70万円×（勤続年数-20年）

1. $3,000万円 \times 1/2 - 2,200万円 < 0$ よって、0円
2. $(3,000万円 - 2,200万円) \times 1/2 = 400万円$
3. $3,000万円 - 2,200万円 \times 1/2 = 1,900万円$

問12

個人事業主として物品販売業を営む細井浩輔さんの平成29年分の各種所得の金額が下記<資料>のとおりと見込まれる場合、細井さんの総合課税の対象とされる総所得金額として、正しいものはどれか。なお、細井さんの平成29年中の所得は<資料>に記載されている所得以外にはないものとする。

<資料>

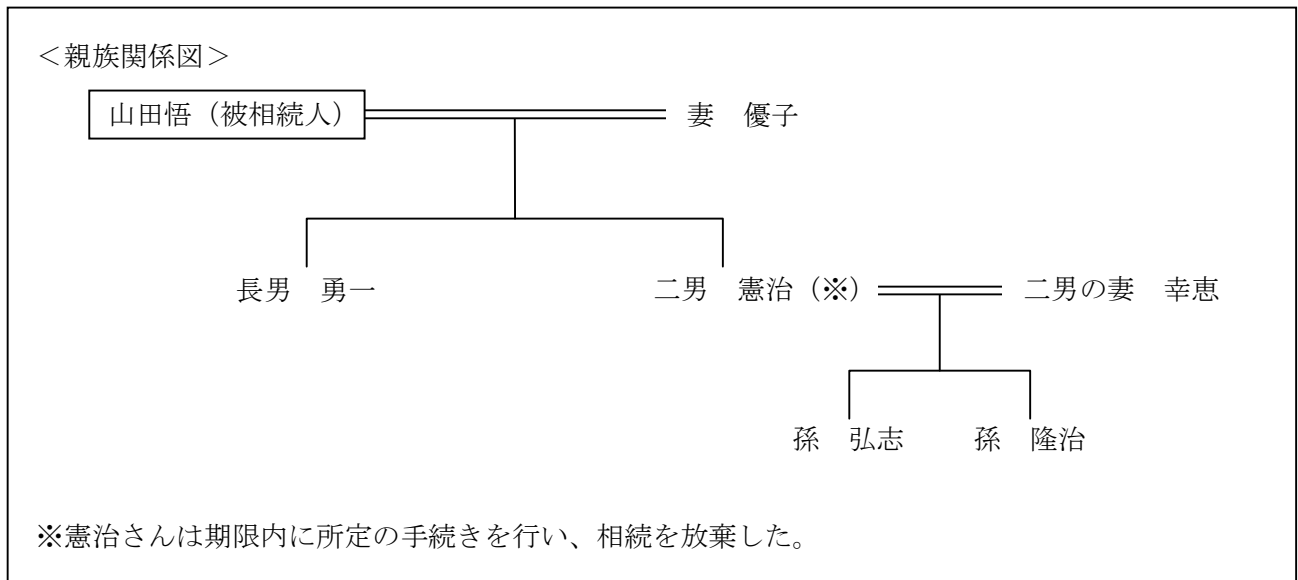
[細井さんの平成29年分の所得の金額（見込み額）]	
事業所得の金額	250万円
給与所得の金額	80万円（退職した勤務先から受給したもので、給与所得控除後の金額である）
譲渡所得の金額	300万円（不動産の譲渡によるもの）

1. $250万円 + 80万円 + 300万円 = 630万円$
2. $80万円 + 300万円 = 380万円$
3. $250万円 + 80万円 = 330万円$

【第6問】下記の（問13）～（問15）について解答しなさい。

問13

平成29年9月1日に相続が開始された山田悟さん（被相続人）の＜親族関係図＞が下記のとおりである場合、民法上の相続人および法定相続分の組み合わせとして、正しいものはどれか。なお、記載のない条件については一切考慮しないこととする。



1. 優子 1/2 勇一 1/2
2. 優子 1/2 勇一 1/4 幸恵 1/4
3. 優子 1/2 勇一 1/4 弘志 1/8 隆治 1/8

問 1 4

杉山恵美さん（28歳）が平成28年中に贈与を受けた財産の価額と贈与者は以下のとおりである。杉山さんの平成28年分の贈与税額として、正しいものはどれか。なお、平成28年中において、杉山さんはこれ以外の財産の贈与を受けておらず、相続時精算課税制度は選択していないものとする。

- ・ 杉山さんの父からの贈与 現金240万円
 - ・ 杉山さんの母からの贈与 現金180万円
- ※上記の贈与は、住宅取得等資金や教育資金、結婚・子育てに係る資金の贈与ではない。

<贈与税の速算表>

(イ) 20歳以上の者が直系尊属から贈与を受けた財産の場合

基礎控除後の課税価格		税率	控除額
200万円 以下		10%	—
200万円 超	400万円 以下	15%	10万円
400万円 超	600万円 以下	20%	30万円
600万円 超	1,000万円 以下	30%	90万円
1,000万円 超	1,500万円 以下	40%	190万円
1,500万円 超	3,000万円 以下	45%	265万円
3,000万円 超	4,500万円 以下	50%	415万円
4,500万円 超		55%	640万円

(ロ) 上記(イ)以外の場合

基礎控除後の課税価格		税率	控除額
200万円 以下		10%	—
200万円 超	300万円 以下	15%	10万円
300万円 超	400万円 以下	20%	25万円
400万円 超	600万円 以下	30%	65万円
600万円 超	1,000万円 以下	40%	125万円
1,000万円 超	1,500万円 以下	45%	175万円
1,500万円 超	3,000万円 以下	50%	250万円
3,000万円 超		55%	400万円

1. 540,000円
2. 370,000円
3. 365,000円

問15

長谷川和博さんは、父親の相続について、相続の放棄を考えている。相続放棄の申述の期限およびその申述先に関する次の記述の空欄（ア）、（イ）にあてはまる語句の組み合わせとして、正しいものはどれか。

相続の放棄をするためには、相続の開始があったことを知った時から（ア）以内に、その旨を（イ）に申述しなければならない。

1. (ア) 1 ヶ月 (イ) 公証役場
2. (ア) 3 ヶ月 (イ) 公証役場
3. (ア) 3 ヶ月 (イ) 家庭裁判所

【第7問】下記の（問16）～（問20）について解答しなさい。

<設例>

大垣宏光さんは、株式会社R Kに勤める会社員である。平成29年5月に第一子が生まれたこともあり、今後の生活設計についてF Pで税理士でもある宇野さんに相談をした。なお、下記のデータはいずれも平成29年9月1日現在のものである。

[家族構成（同居家族）]

氏名	続柄	生年月日	年齢	備考
大垣 宏光	本人	昭和61年7月15日	31歳	会社員
美里	妻	昭和62年5月24日	30歳	専業主婦
風磨	長男	平成29年5月5日	0歳	

[保有財産（時価）] (単位：万円)

金融資産	
普通預金	90
定期預金	250
財形住宅貯蓄	250
生命保険（解約返戻金相当額）	20

[負債残高]

なし

[マイホーム：資金計画]

宏光さんは、定期預金250万円のうちの150万円、財形住宅貯蓄250万円、親からの贈与により取得した100万円、合計500万円を頭金とし、民間金融機関で1,700万円の住宅ローンを組んで、2,200万円のマンションを購入したいと考えている。

[その他]

上記以外については、各設問において特に指定のない限り一切考慮しないこととする。

問 16

F P の宇野さんは、資金計画のとおりマンションを購入した後の大垣家のバランスシートを試算してみた。下記の空欄（ア）にあてはまる金額として、正しいものはどれか。なお、＜設例＞に記載のあるデータに基づいて解答することとし、＜設例＞に記載のないデータについては一切考慮しないこととする。

＜大垣家の（マンション購入後の）バランスシート＞

（単位：万円）

[資産]		[負債]	
金融資産		住宅ローン	×××
普通預金	×××		
定期預金	×××	負債合計	×××
財形住宅貯蓄	×××		
生命保険（解約返戻金相当額）	×××	[純資産]	(ア)
不動産（自宅マンション）	×××		
資産合計	×××	負債・純資産合計	×××

1. 610（万円）
2. 710（万円）
3. 810（万円）

問 17

宏光さんは、今後15年間で毎年20万円ずつ積立貯蓄をして、長男の風磨さんの教育資金を準備したいと考えている。積立期間中に年利2%で複利運用できるものとした場合、15年後の合計額として、正しいものはどれか。なお、下記＜資料＞の3つの係数の中から最も適切な係数を選択して計算し、解答に当たっては、千円未満を四捨五入すること。また、税金や記載のない事項については一切考慮しないこととする。

＜資料：係数早見表（年利2.0%）＞

	終価係数	年金終価係数	年金現価係数
15年	1.346	17.293	12.849

※記載されている数値は正しいものとする。

1. 4,038,000円
2. 3,459,000円
3. 2,570,000円

問 18

宏光さんは、自宅用マンションの購入に備え、財形住宅貯蓄を利用している。財形住宅貯蓄に関する次の記述のうち、最も不適切なものはどれか。

1. 貯蓄型の財形住宅貯蓄（銀行、証券会社などの財形住宅貯蓄）は、財形年金貯蓄と合わせて元利合計385万円まで非課税となる。
2. 住宅取得のみでなく、一定の要件を満たせば住宅の増改築でも払出しができる。
3. 勤労者財産形成促進法の勤労者で、契約申込み時の年齢が55歳未満であれば契約をすることができる。

問 19

宏光さんと美里さんが加入している生命保険は下記<資料>のとおりである。仮に、美里さんが平成29年10月に死亡し、宏光さんに保険金が支払われた場合、課される税金として、正しいものはどれか。

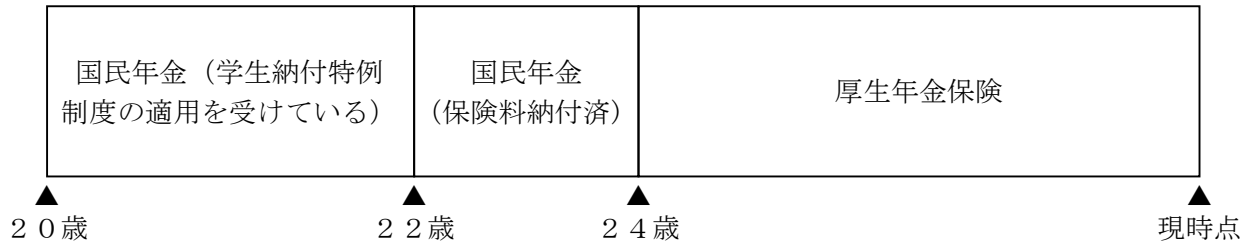
<資料>

保険種類	保険契約者 (保険料負担者)	被保険者	死亡保険金 受取人	満期保険金 受取人	保険期間
養老保険	宏光	宏光	美里	宏光	60歳まで
終身保険	宏光	宏光	美里	—	終身
終身保険	宏光	美里	宏光	—	終身

1. 所得税
2. 相続税
3. 贈与税

問20

宏光さんの公的年金加入歴は下記のとおりである。仮に、宏光さんが現時点（31歳）で死亡した場合、宏光さんの死亡時点において妻の美里さんに支給される公的年金の遺族給付に関する次の記述のうち、最も適切なものはどれか。なお、宏光さんは、入社時（24歳で入社）から死亡時まで厚生年金保険に加入しているものとし、遺族給付における生計維持要件は満たされているものとする。



1. 遺族基礎年金と死亡一時金が支給される。
2. 遺族厚生年金と寡婦年金が支給される。
3. 遺族基礎年金と遺族厚生年金が支給される。